

LW300KN

**PALA CARGADORA
FRONTAL**

125 HP

11.000 Kg

2 m³



INDUSTRIAL Y COMERCIAL SRL

INFO@INDUSTRIALYCOMERCIAL.COM
ROSARIO - SANTA FE - ARGENTINA



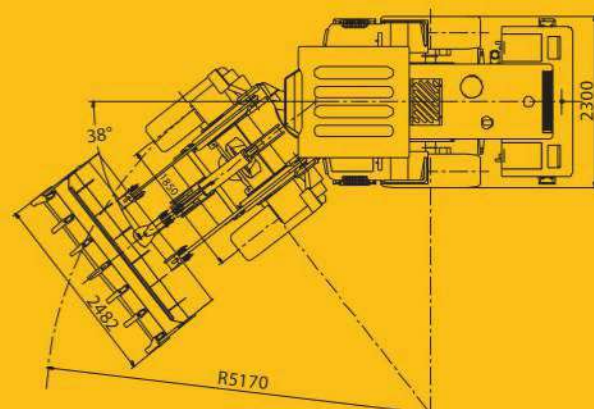
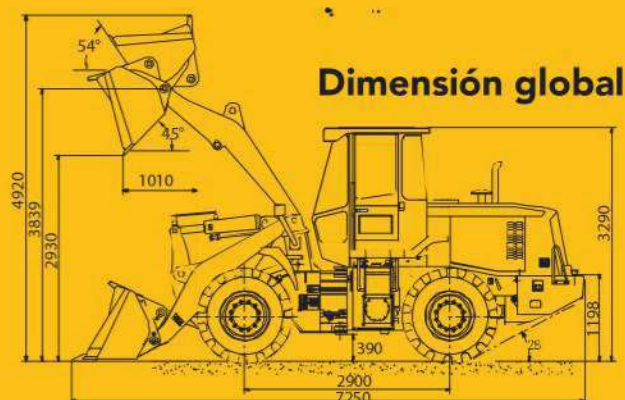
**TRAILERS
AUTOELEVADORES
MAQUINARIA VIAL**

www.INDUSTRIALYCOMERCIAL.com

PALA CARGADORA FRONTAL LW300KN

ESPECIFICACIONES TECNICAS

Capacidad de balde	1.9 / 2	m ³
Carga nominal	3	t
Descarga	-	mm
Altura de descarga	2930	mm
Distancia de descarga	1010	mm
Tiempo de elevación	5.6	s
Duración total del ciclo	9.8	s
Máxima fuerza de arrastre	100	kN
Máxima fuerza de arranque	130	kN
Angulo de articulación	±38	°
Radio mínimo de giro	6020	mm
Capacidad de elevación	28	°
Distancia entre ejes	2900	mm
Ancho entre pisadas	2300	mm
Velocidades de desplazamiento		
Primera (avance)	0-15	km/h
Segunda (avance)	0-40	km/h
Primera (retroceso)	0-20	km/h
Modelo del motor	WEICHAİ TURBO WP6G125E22	
Potencia de motor	125	hp
Largo total	7250	mm
Ancho total	2482	mm
Alto total	3290	mm
Peso de operación	11	t
Neumáticos	17.5-25	
Aire Acondicionado	Frío/Calor	



3er Vía Hidráulica con acople rápido: OPCIONAL

